

Lavello Big Bowl



Lavelli in acciaio inox

Codice: 1513 201

Vasca a destra



CARATTERISTICHE

GANCI SCORREVOLI

Esclusivo sistema di installazione Foster che permette ai ganci di fissaggio di scorrere lungo tutto il perimetro del lavello. Permette una installazione agevole potendo posizionare i ganci nei punti più accessibili.

PILETTA 3,5" BASKET

Lo scarico è dotato di piletta grande 3,5", con il pratico tappo a cestello che impedisce il defluire nello scarico di parti solide.

PIÙ VALORE

Foster utilizza spessori di acciaio superiori a quelli mediamente usati dagli altri produttori. È così, grazie anche alla lunga esperienza, che sappiamo realizzare lavelli di qualità superiore e con una migliore resistenza all'invecchiamento.

POSSIBILITÀ FORI AGGIUNTIVI

Il lavello è personalizzabile con l'esecuzione su richiesta in fase d'ordine di fori aggiuntivi, utilizzabili per miscelatori a doppio foro, per pilette con comando remoto o per l'installazione di dispenser per il sapone. Le posizioni sono segnalate sui disegni con fori a linea tratteggiata.

DETTAGLI

Bordo Installazione

Standard (Bordo 8 mm)

Finitura

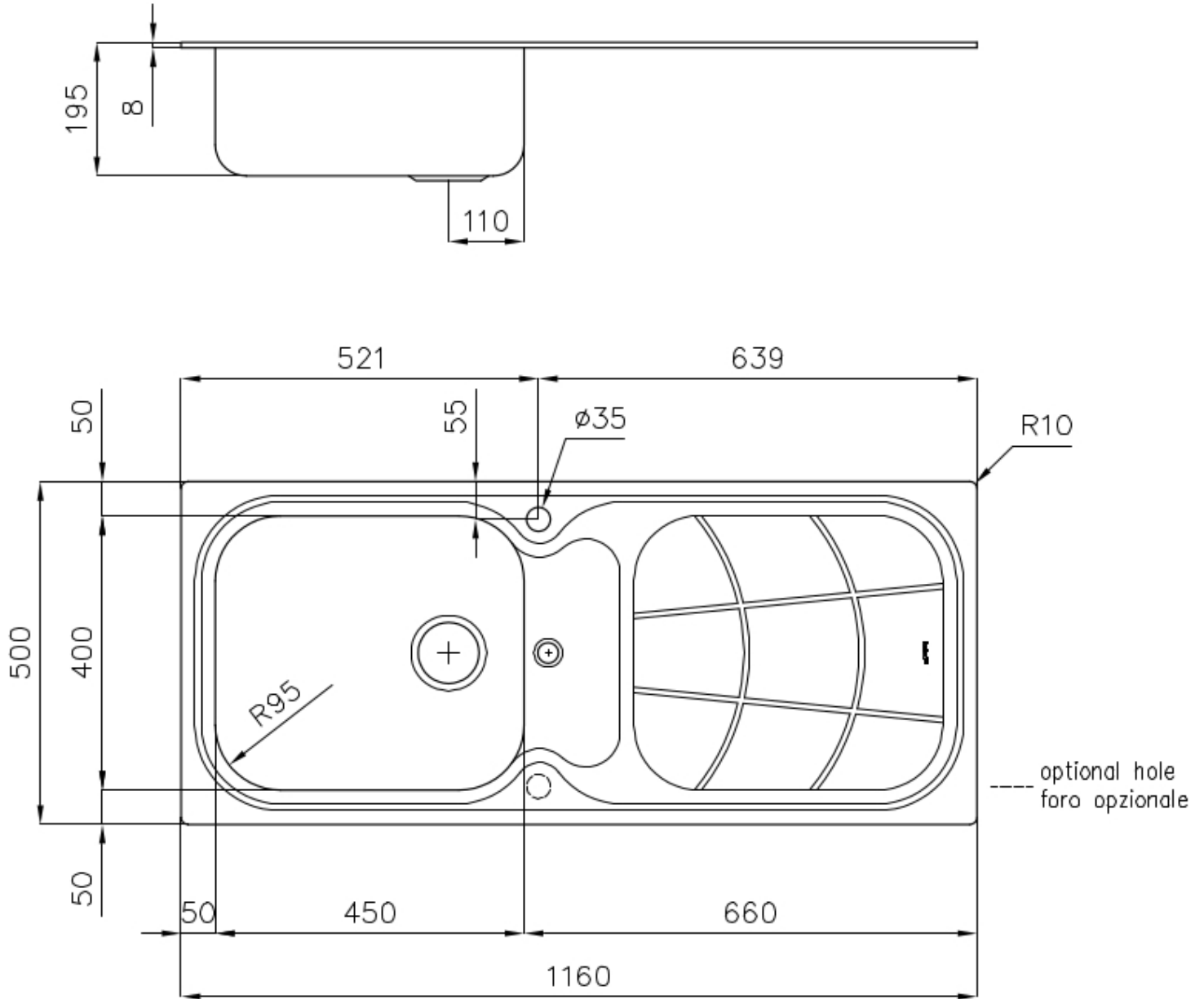
Spazzolato Foster

Materiale

Acciaio inox AISI 304

Texture	Spazzolato
Base	60 cm
Dimensioni	1160 x 500 mm
Dotazioni standard	Ganci di fissaggio, guarnizione, piletta, troppo-pieno e sifone, Imballo in scatola
Fori Mixer	1 foro di serie - 2° foro su richiesta
Foro incasso	1140 x 480 mm
Gocciolatoio	Si
Larghezza	116 cm
Misura vasca	450x400mm
Numero vasche	1 vasca
Piletta	Piletta 3,5" + 1,25" su gocciolatoio

DATI TECNICI



ACCESSORI OPZIONALI



Tagliere in cristallo
8631 300



Tagliere in HDPE
8657 001



Tagliere in cristallo
8633 300

ABBINAMENTI CONSIGLIATI



Miscelatore Delta
8441 000

PILETTE AUTOMATICHE OPZIONALI



Piletta automatica
8407 100



Piletta automatica
8407 000



Piletta automatica LIRA
8407 102



Piletta automatica LIRA
8407 103